



ALLMÄNT BYGGNADSTEKNISKT
TESTCERTIFIKAT (ABP)

SQUARE LINE[®]

60X30

Laboratorium für stål – och lättmetallbygge

Ledning: Prof. Dr. - Ing. Ö. Bucak
vid tekniska högskolan München
Fakultet 02 Byggt teknik / stålbyggnad



Karlstraße 6, 80333 München
Tel.:0049/ (0)89/ 1265- 2611; FAX 0049/ (0)89/ 1265- 2699; email: info@laborsl.de

Bay 27

Allmänt byggnadstekniskt testcertifikat

Testcertifikat nummer:	P-2014-3039
Testföremål:	Punktformigt förankrat laminerat säkerhetsglas enligt tysk byggproduktlista [Bauregelliste] A del 3 – utgåva 2014/1 Konstruktion enl. löpnr.. 2.12
System:	SQUARE LINE® 60x30
Avsedd användning:	Störtsäkring enligt tyska tekniska regler för användning av störtsäker glaskonstruktion (TRAV)
Störtsäkringskategori:	C1
Begärt av:	Q-railing Europe GmbH & Co. KG Marie-Curie-Straße 8 - 14 46446 Emmerich am Rhein
Utställt den:	21.07.2014
Giltigt till:	20.07.2019

På grundval av detta allmänna byggnadstekniska testcertifikat får ovannämnda testföremål användas enl. den tyska delstatens byggföreskrifter.

Detta allmänna byggnadstekniska testcertifikat omfattar 7 sidor och 8 bilagor.



I. Allmänna bestämmelser	3
II. Speciella bestämmelser	3
1 Testföremål och användningsområde	3
1.1 Testföremål	3
1.2 Användningsområde	3
2 Krav på konstruktionen	4
2.1 Beskrivning av konstruktionen.....	4
2.2 Föreskrivna testmetoder.....	4
2.3 Användning, underhåll och reparation.....	4
3 Giltighetsområde och bestämmelser för dimensioneringen.....	5
3.1 Giltighetsområde	5
4 Deklaration om överensstämmelse.....	5
4.1 Allmänt	5
4.2 Produktionskontroll.....	5
5 Övriga bestämmelser	6
III. Rättslig grundval	6
IV. Klagan	7



I. Allmänna bestämmelser

1. Detta allmänna byggnadstekniska testcertifikat ersätter inte tillstånd, bestämmelser och godkännanden som är i lag föreskrivna för byggnadsverksamhet.
2. Detta allmänna byggnadstekniska testcertifikat tilldelas utan hänsyn till tredje parts rättigheter, framför allt privat upphovsrätt, mönsterrätt etc..
3. Byggproduktens tillverkare skall ställa kopior av detta allmänna byggnadstekniska testcertifikat till användarens förfogande utan hänsyn till mera omfattande regler i de "Speciella bestämmelserna" och därvid hänvisa till att testcertifikatet måste finnas vid användningsplatsen. På begäran skall kopior av testcertifikatet ställas till berörda myndigheters förfogande.
4. Detta allmänna byggnadstekniska testcertifikat får mångfaldigas enbart i sin helhet. Offentliggörande av utdrag förutsätter godkännande från Laboratoriet för Stål- och Lättmetallbygge. Texter och ritningar i reklammaterial får inte strida mot detta allmänna byggnadstekniska testcertifikat. Översättningar av testcertifikatet måste innehålla anvisningen "Översättningen av den tyska originalversionen har ej kontrollerats av Laboratoriet för Stål- och Lättmetallbygge"..

II. Speciella bestämmelser

1 Testföremål och användningsområde

1.1 Testföremål

Föremålet för detta allmänna testcertifikat är det system av stolpar och räcken enl. tyska byggproduktlistan [Bauregelliste] A, del 3 – utgåva 2014/1, som saluförs under benämningen SQUARE LINE® 60x30 av Q-railing Europe GmbH & Co. KG.

1.2 Användningsområde

Ovannämnda produkt används enligt tyska tekniska regler för användning av störsäkra glasningar. (TRAV) enligt **Kategori C1**.



2 Krav på konstruktionen

2.1 Beskrivning av konstruktionen

2.1.1 Uppstöttning

Glasrutorna fästs vid stolparna med 4 klämmor. Alla systemkomponenter av relevans för glasinfastningen visas i bilagorna 3 till 8.

Ingenting anges vad beträffar den den handledarprofil som används. Den måste bara kunna stå emot de planerade belastningarna.

Stolparna fästs vid stålkonstruktionen a med kemiska dyblar från Q-railing (Q VMZ-IG M12), eller med skruvar M10.

2.1.2 Glasuppbyggnad

Följande glasuppbyggnader kann förekomma:

Glasuppbyggnad:

		Version 1	Version 2	Version 3
Härdat glas (ESG)		4,00 mm	5,00 mm	6,00 mm
Polyvinylbutyralfolie (PVB-Folie)	mind.	0,76 mm	0,76 mm	0,76 mm
Härdat glas (ESG)		4,00 mm	5,00 mm	6,00 mm
Glastjocklek totalt ca		8,8 mm	10,8 mm	12,8 mm

Enbart glaskonstruktioner enligt Byggproduktlista [Bauregelliste] A, del 1, eller med allmänt tillstånd för användning enl. TRAV, får användas. Istället för ESG får även ESG-H användas.

Glaskvaliteten skall bekräftas av tillverkaren eller leverantören genom kontrollintyg eller deklARATION om överensstämmelse.

2.2 Föreskrivna testmetoder

Testning av glasningens störsäkerhet utfördes enligt avsnitt 6 i TRAV. Uppgiven motståndskraft vid belastningsstötter kontrollerades med pendelhammarprov vid de dimensionerande måtten för de beskrivna glasningarna. Resultaten av undersökningarna dokumenteras i testrapport 2014-3039

2.3 Användning, underhåll och reparation

Konstruktionen skall byggas upp och säkras med lämpliga åtgärder, så att den varaktigt tillfredsställer de krav som ställts avseende störsäkerheten. För kontrollen att glaskonst-



ruktionen är ordentligt förankrad på byggnaden skall tillämpliga byggtkniska bestämmelser beaktas

3 Giltighetsområde och bestämmelser för dimensioneringen

3.1 Giltighetsområde

Detta allmänna byggnadstekniska testcertifikat gäller för den konstruktion som beskrivs under Punkt 2. Glaspanelerna har störsäkrande funktion enligt Kategori C1. I nedanstående tabeller och bilder anges tillåtna dimensioner för den aktuella monteringsituationen..

Tabell 1: Gränsdimensioner

Glasbredd b [mm]		Glashöjd h [mm]	
min	max	min	max
500	2000	800	1100

4 Deklaration om överensstämmelse

4.1 Allmänt

För den konstruktion som beskrivs i detta byggnadstekniska testcertifikat skall användaren (företagare) tillhandhålla deklARATION om överensstämmelse enligt Byggproduktlista [Bau-regelliste] A del 3. I denna förklarar användaren gentemot uppdragsgivaren att den beskrivna konstruktionen i alla avseenden stämmer överens med detta abP-certifikat.

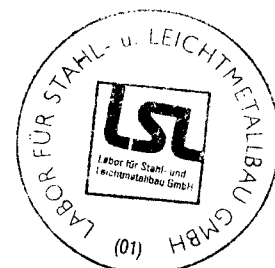
4.2 Produktionskontroll

På varje plats där konstruktionen används skall produktionskontroll upprättas och utföras. Med produktionskontroll avses kontinuerlig övervakning av produktionen, som utförs av användaren (företagaren). Denna skall säkerställa att han tillverkar en konstruktion som uppfyller bestämmelserna i detta abP-certifikat.

Produktionskontrollen måste innefatta beskrivning och kontroll av både utgångsmaterial och beståndsdelar.

Produktionskontrollens resultat skall antecknas och analyseras. Anteckningarna måste innehålla minst följande uppgifter:

- Konstruktionens beteckning med beskrivning av beståndsdelarna
- Datum för tillverkningsdatum och kontroll av konstruktionen
- Kontrollens resultat och jämförelse med kraven
- Underskrift av den som ansvarat för produktionskontrollen



Anteckningarna skall bevaras i minst fem år och på begäran förevisas vederbörlig överordnad byggnadsinspektion.

5 Övriga bestämmelser

För de olika versionerna skall bestämmelserna i [tyska] Tekniska Regler för Användning av Störtsäkert glas (TRAV), utgåva januari 2003 tillämpas. Dessutom gäller följande normer och datablad.:

- [a] Byggproduktlista [Bauregelliste] A, B och Liste C; utgåva 2014/1
- [b] Tekniska regler för användning av linjärt monterade glaspaneler (TRLV), utgåva 2006-08
- [c] DIN EN 12600; Byggnadsglas - Pendelhammarprov – Metod för stötkontroll och klassificering av planglas, utgåva 2003-04
- [d] DIN EN 14449; Byggnadsglas - laminerat glas och laminerat säkerhetsglas, utgåva 2005-07
- [e] DIN 572, del 1-2; Byggnadsglas – basprodukter av kalk-natronsilikatglas, utgåva 2004-09
- [f] DIN 12150, Teil 1; Byggnadsglas – termiskt förspänt kalknatron-enkelruta säkerhetsglas, utgåva 2000-11
- [g] DIN 18008 Teil 1-2; Byggnadsglas – dimensionerings- och konstruktionsregler, utgåva 2010-12
- [h] Testrapport 2014-3032; Pendelhammarexperiment enligt [tyska] Tekniska regler för användning av störtsäkert glas (TRAV) från Laboratorium für stål- och lättmetallbygge

III. Rättslig grundval

Detta allmänna byggtekniska testcertifikat tilldelas på grundval av Art. 17 och 19 i Bayerns Bauordnung (BayBO) av den 14. augusti 2007 i förbindelse med byggproduktlistan [Bauregelliste] A.

Enligt § 25 stycke 2 i MBO tillsammans med Art. 23, stycke 2 i Bayerns Bauordnung (BayBO) av 14 augusti 2007 gäller ett tilldelat byggtekniska testcertifikat i alla tyska delstater.

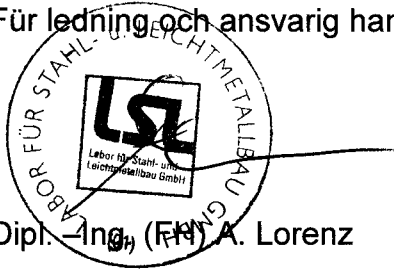


IV. Klagan

Klagan mot detta allmänna byggnadstekniska testcertifikat kan anmälas inom en månad efter erhållandet. Sådan klagan måste meddelas skriftligt eller för registrering hos Laboriet för stål- och lättmetallbygge.

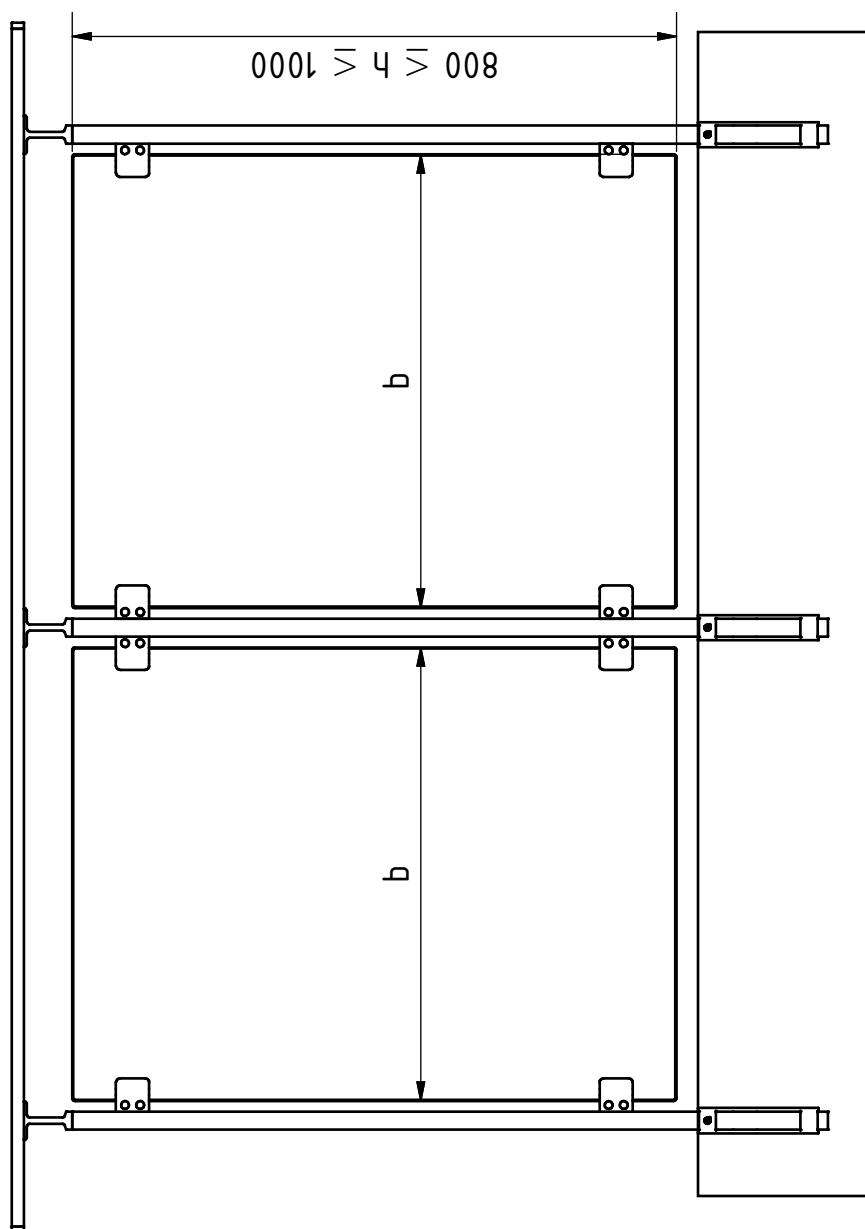
München, 21.07.2014

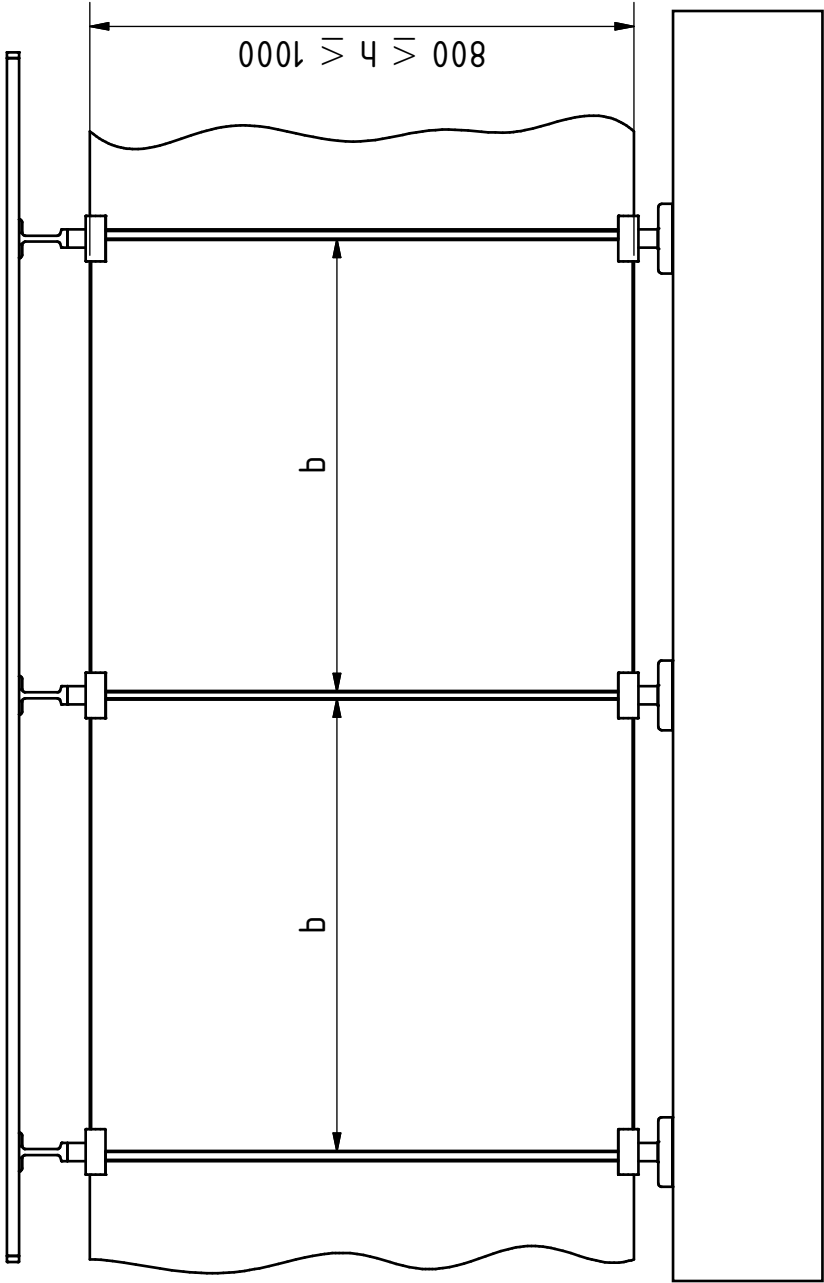
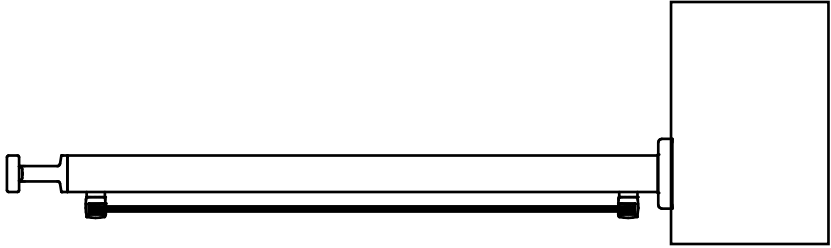
För ledning och ansvarig handläggare

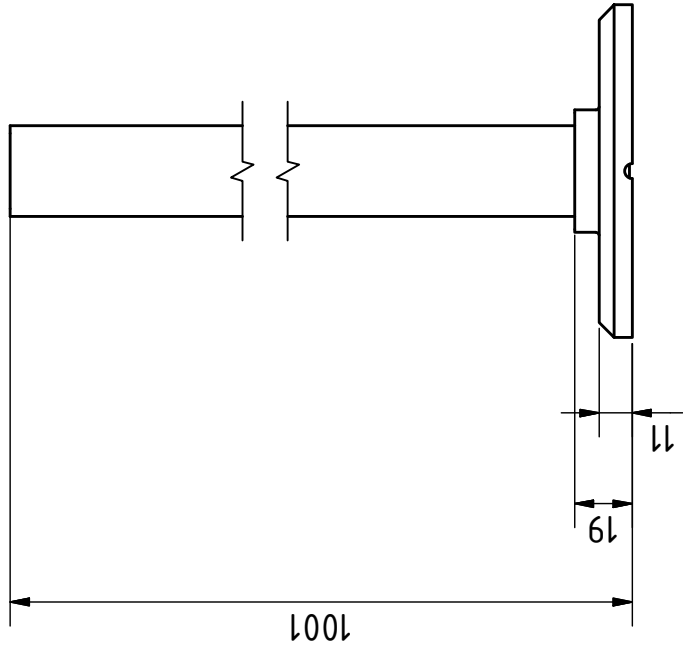
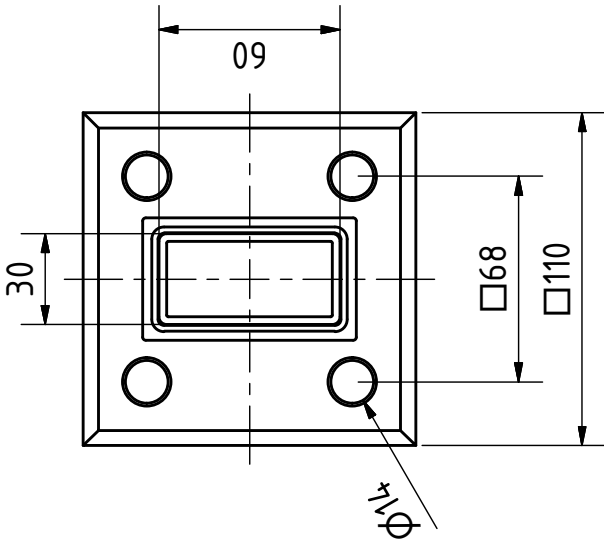


Dipl.-Ing. (FH) A. Lorenz

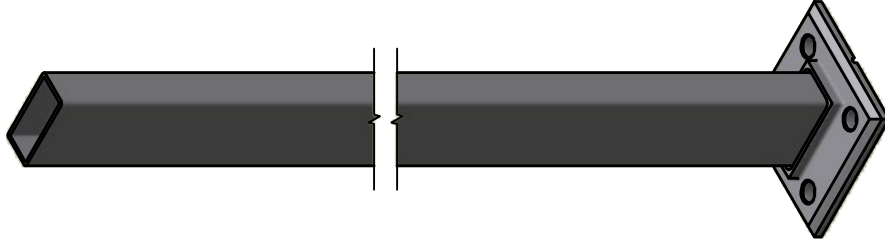
(ställf. chef, PÜZ)







3D view



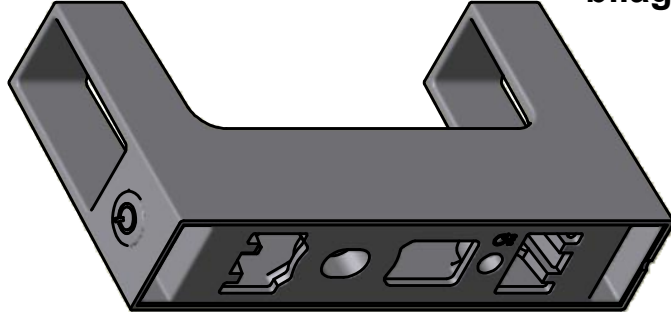
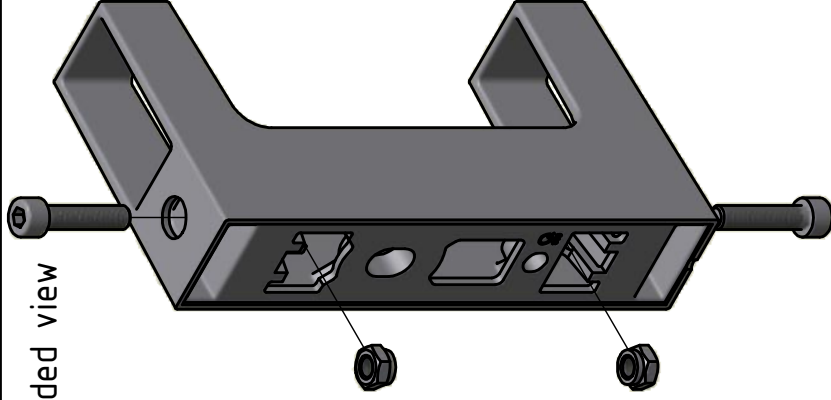
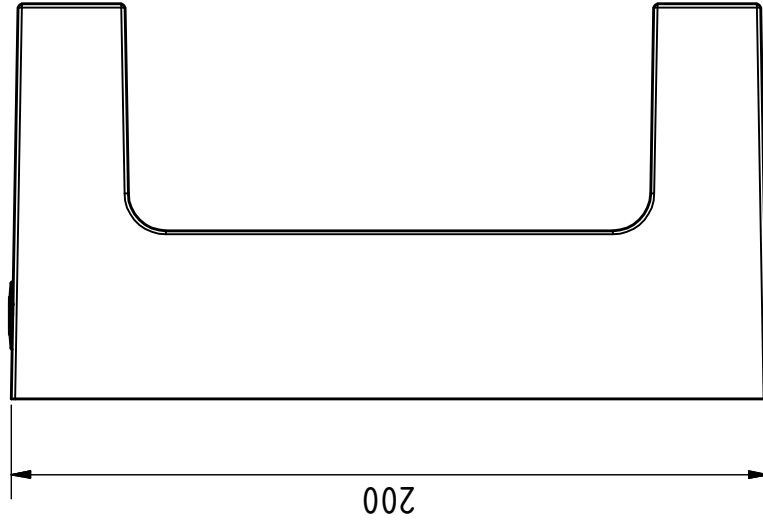
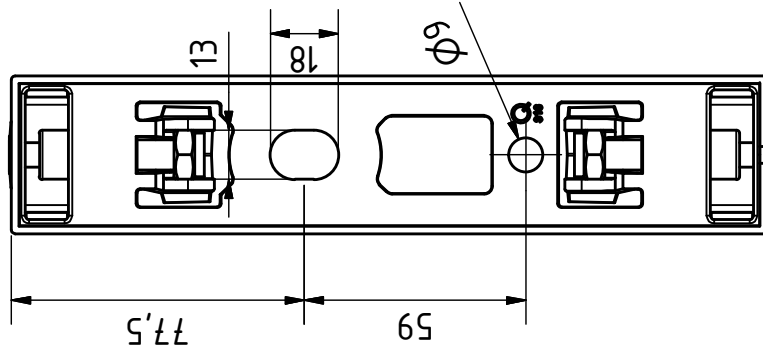
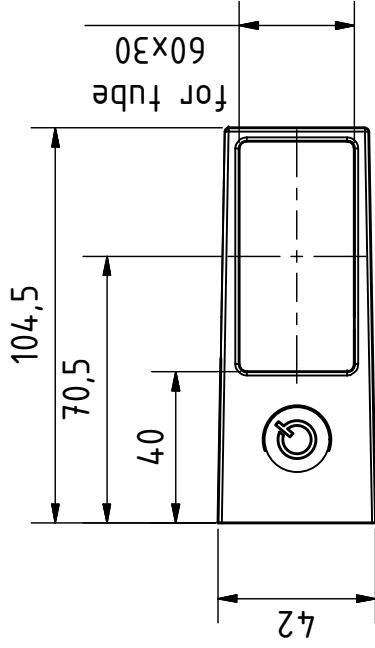
bilagor 3



THIS DRAWING IS PROPERTY OF Q-RAILING EUROPE GmbH & Co. KG. It is not permitted to reproduce, copy, disseminate, or use the drawing in whole or in part, either whole or partly, unless approved. It is not permitted to alter this drawing unauthorised, in any way.

Drawn	Date	Name
Checked	13.01.2014	TYPE

Scale: 1 : 2,5	Weight: N/A		Rev.No.: 0
Material: Stainless steel AISI 316			
Finish: Satin grain ~320			
Product line: rectangular post system			
Description: assembly topflange welded			
Drawing no.: CD-14490106312		Sheet: 1 / 1	
		A4	



bilagor 4



Scale: 1 : 2 | Weight: N/A | Rev.No.: U

Material: Stainless steel AISI 316
Finish: Satin grain ~320

Product line:

Description: fascia flange

Date	Name
13.01.2014	YPE
13.01.2014	TRR

THIS DRAWING IS PROPERTY OF Q-RAILING EUROPE GmbH & Co. KG. It is not permitted to reproduce, copy, distribute, or otherwise use this drawing or its contents, in whole or in part, without the prior written consent of Q-railing. It is not permitted to alter this drawing unauthorised, in any way.

Drawing no.:

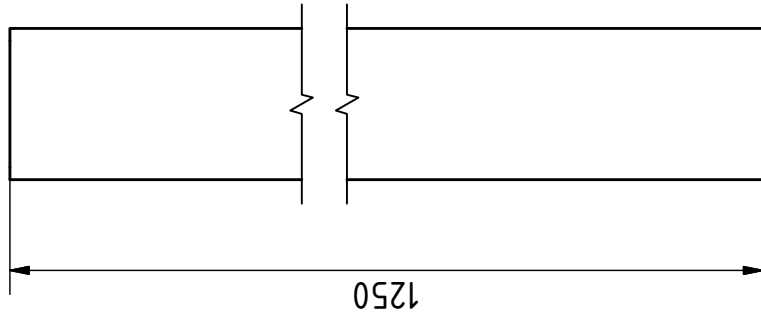
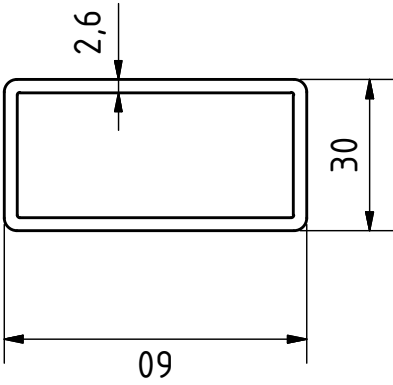
CD-14455806312

Sheet: 1 / 1
A4

Assembled view



bilagor 5



THIS DRAWING IS PROPERTY OF Q-RAILING EUROPE GmbH & Co. KG
It is not permitted to reproduce, copy, disseminate, or use parts of it
partially, either whole or partly, unless approved. It is not permitted to
alter this drawing unauthorised, in any way.

Date	Name
13/01/2014	YPE
13/01/2014	TRR

Scale: 1 : 1,5 | Weight: 4276 g |

Rev.No.: 0

Material: Stainless steel AISI 316

Finish: Satin grain ~320

Product line:

Description:

30x60x1250mm

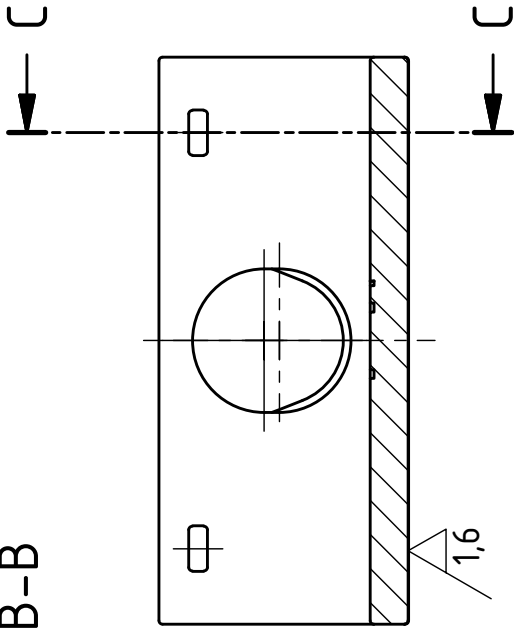
Drawing no.:

CD-14490206312

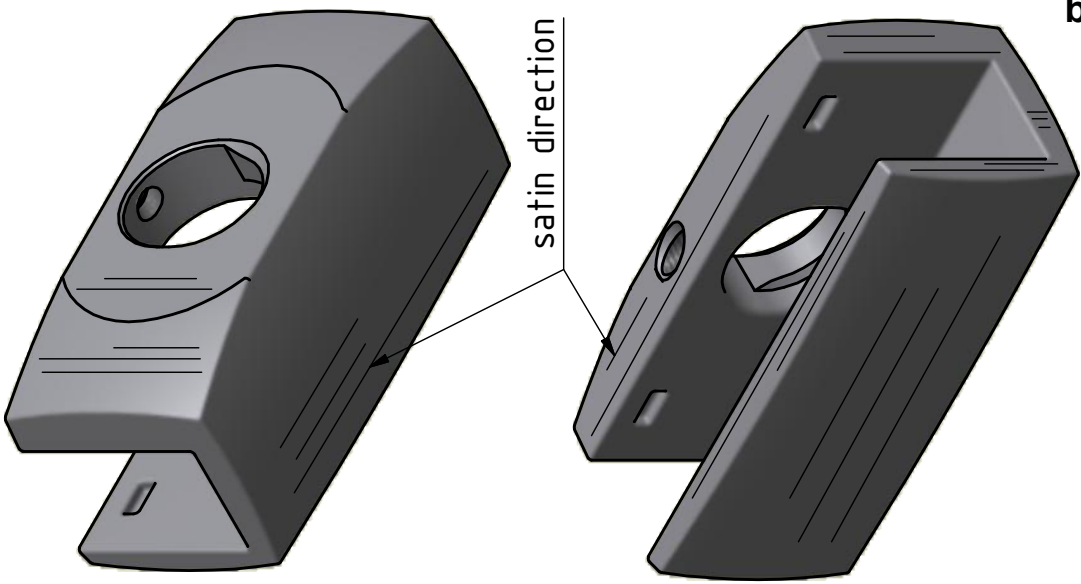
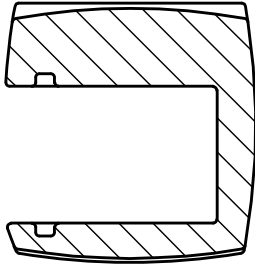
Sheet:

1 / 1
A4

B-B



C-C



bilagor 6



THIS DRAWING IS PROPERTY OF Q-RAILING EUROPE GmbH & Co. KG
 All rights reserved. Reproduction, distribution, or use of this drawing without the written permission of Q-Railing Europe GmbH & Co. KG is prohibited. It is not permitted to
 make any changes, additions, deletions, or modifications to this drawing without the written permission of Q-Railing Europe GmbH & Co. KG. It is not permitted to
 make any changes, additions, deletions, or modifications to this drawing without the written permission of Q-Railing Europe GmbH & Co. KG. It is not permitted to
 alter this drawing unauthorised, in any way.

Date	Name
22/07/2013	LBR
07/02/2014	MYN

General tolerance according
VDG P690-D1

Scale: 1 : 1 | Weight: 297 g | Rev.No.:

Material: Stainless steel AISI 316

Finish: According sample no.12 (approx. satin grain 320)

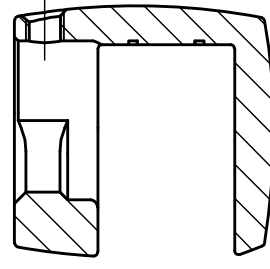
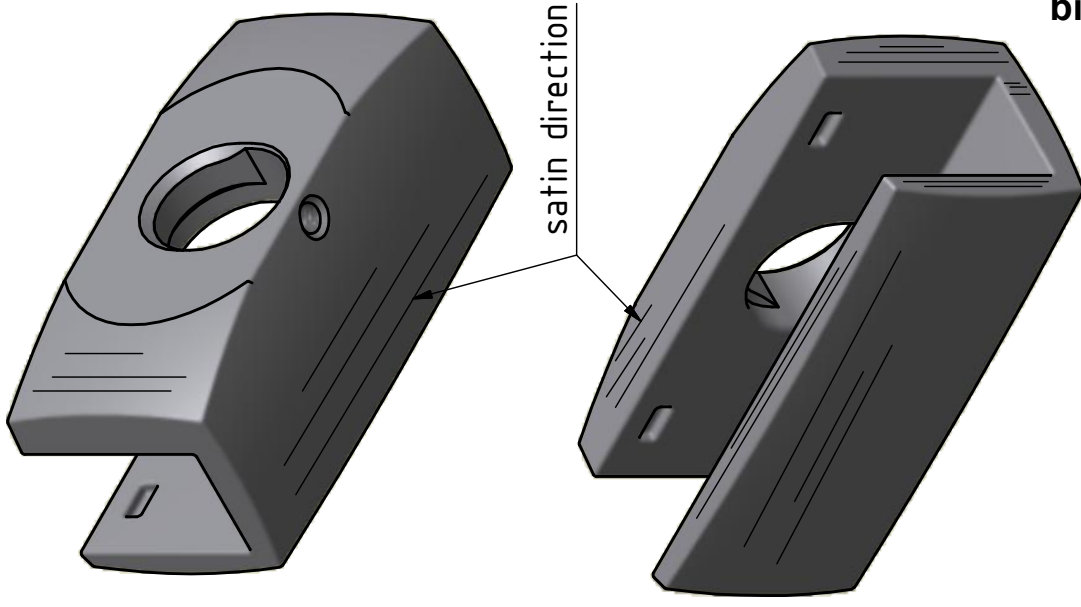
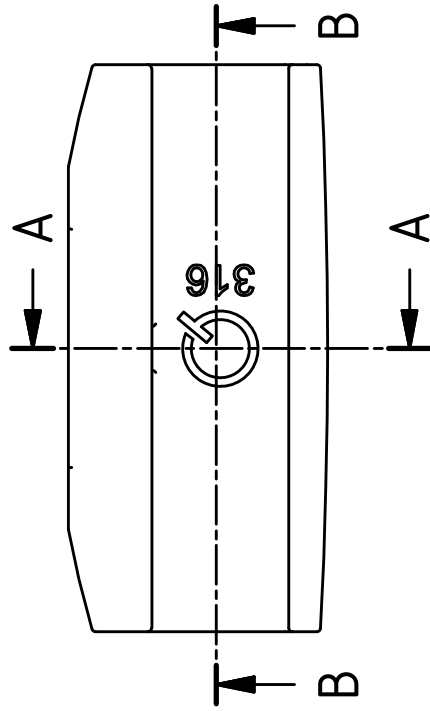
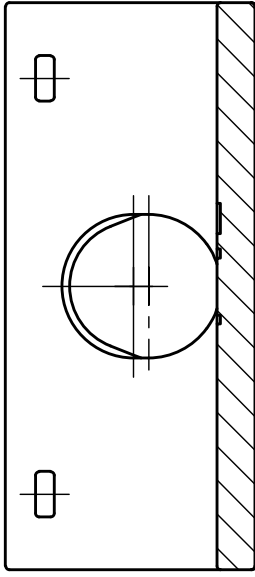
Product line: linear line

Description: clamp top

Drawing no.: 14305505412

Sheet: 1 / 1
A4

B-B



A-A

bilagor 7



THIS DRAWING IS PROPERTY OF Q-RAILING EUROPE GmbH & Co. KG. It is not permitted to reproduce, copy, disseminate, or use the drawing in whole or in part, either wholly or partly, unless approved. It is not permitted to alter this drawing unauthorised, in any way.

Date	Name
23/07/2013	LBR
21/01/2014	TRR

General tolerance according VDG P690-D1

Scale: 1 : 1 | Weight: 297 g | Rev.No.:

Material: Stainless steel AISI 316

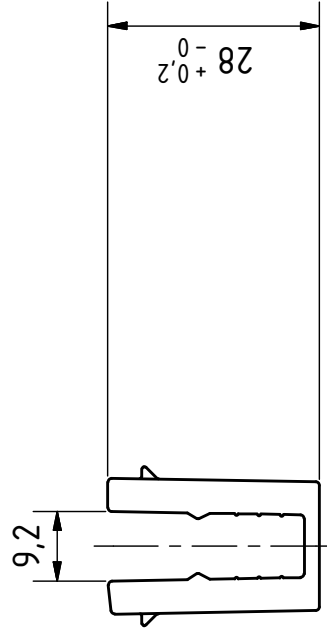
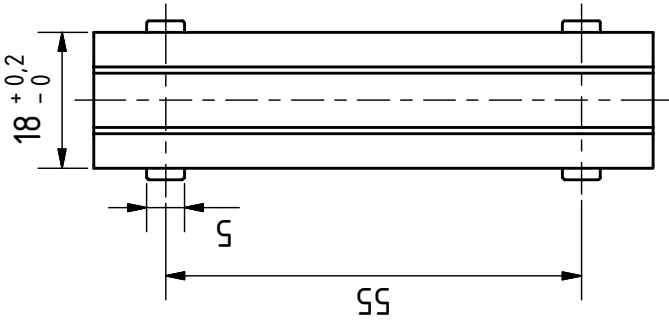
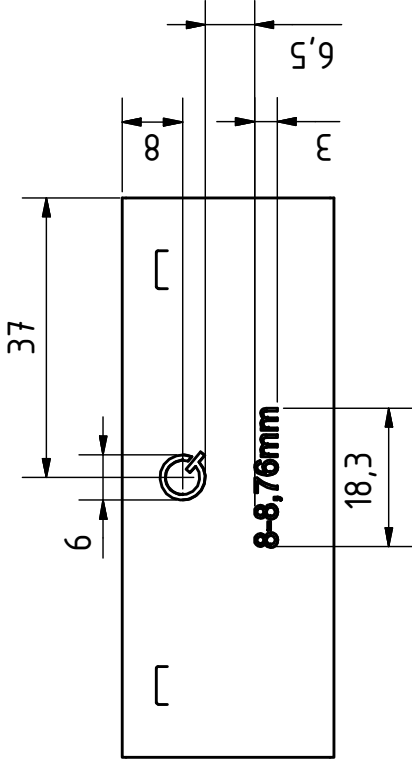
Finish: According sample no.12 (approx. satin grain)

Product line: linear line

Description: clamp bottom

Drawing no.: 14305515412

Sheet: 1 / 1
A4



bilagor 8

General radius: 0,5mm

Text style of logo:

Arial Unicode MS, 3mm height, 0,5mm deep below surface



THIS DRAWING IS PROPERTY OF Q-RAILING EUROPE GmbH & Co. KG. All rights reserved. Reproduction, distribution, or use of this drawing without the written permission of Q-railing Europe GmbH & Co. KG is prohibited. It is not permitted to alter this drawing unauthorised, in any way.

Date	Name
23/07/2013	LBR
26/11/2013	TRR

REV	DESCRIPTION	DATE
2	changed shape	26.11.2013
1	changed shape	18.11.2013
0	first release	12.08.2013

Scale: 1 : 1	Weight: 25 g	Rev.No.: 2
Material: EPDM 65° ±5 shore A	Finish: black	
Product line: Accessories	Description: rubber 8-8,76	
Drawing no.: 19501400800		
Sheet: 1 / 1		
A4		

General tolerance according ISO 3302-1 M3

GOOD LUCK WITH
YOUR INSTALLATION!

VIEL ERFOLG MIT
IHRER MONTAGE!

LYCKA TILL MED DIN
INSTALLATION!